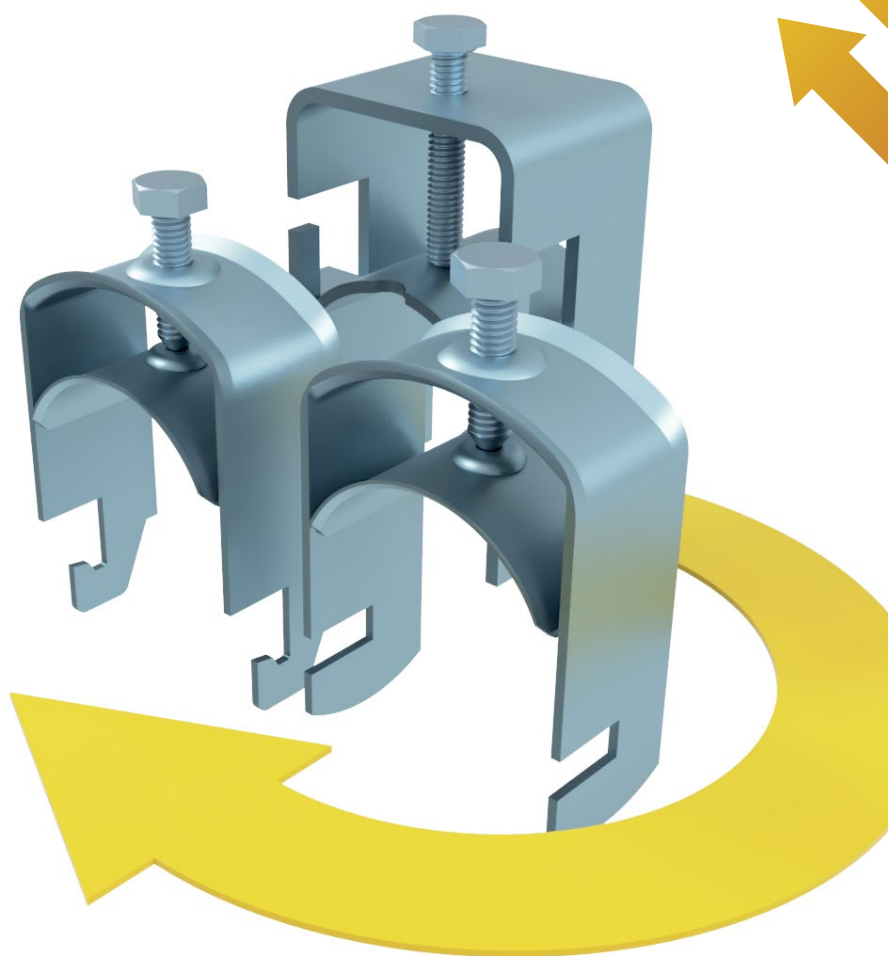


# *KABELOVÉ PŘÍCHYTKY SONAP*



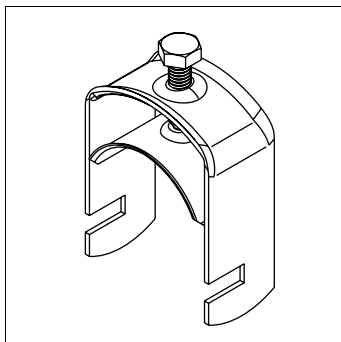
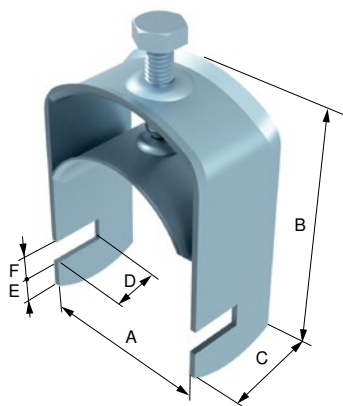
***TOPservis***  
ŘEŠENÍ, KTERÉ VÁS PODRŽÍ

[www.topservisbrno.cz](http://www.topservisbrno.cz)

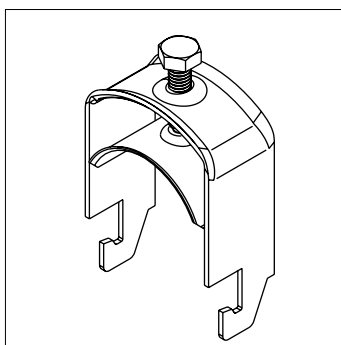
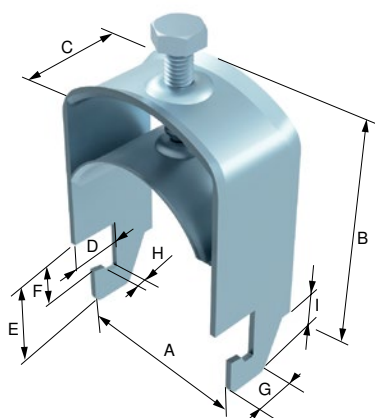


# KABELOVÉ PŘÍCHYTKY SONAP

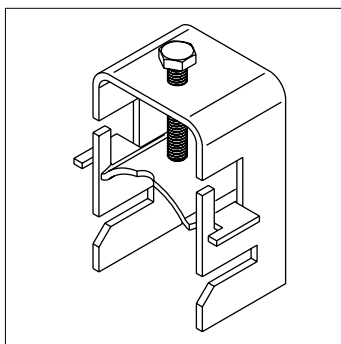
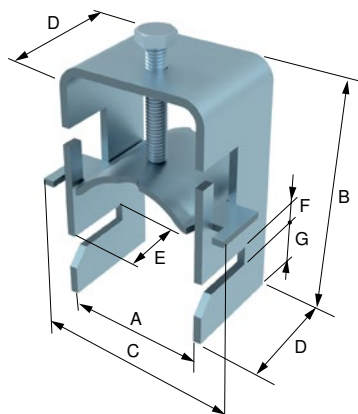
## TYP A



## TYP B



## TYP C





Objednací číslo	Typ	Rozsah upnutí (mm)	Hmotnost (kg/ks)	Šroub	Tloušťka materiálu (mm)	A (mm)	B (mm)	C (mm)	D (mm)	E (mm)	F (mm)
5100101	SONAP 12 typ A	8 - 12	0,04	M6	1,5	14	33,5	24	13	10	6
5100102	SONAP 16 typ A	12 - 16	0,04	M6	1,5	18	37,5	24	13	10	6
5100103	SONAP 20 typ A	16 - 20	0,05	M6	1,5	22	41,5	24	13	10	6
5100104	SONAP 24 typ A	20 - 24	0,06	M6	1,5	26	45,5	24	13	10	6
5100105	SONAP 28 typ A	24 - 28	0,06	M6	1,5	30	49,5	24	13	10	6
5100106	SONAP 32 typ A	28 - 32	0,08	M6	1,5	34	53,5	24	13	10	6
5100107	SONAP 40 typ A	32 - 40	0,09	M6	1,5	42	61,5	24	13	10	6
5100108	SONAP 56 typ A	40 - 56	0,13	M8	2,0	61	85,5	28	13	10	6
5100109	SONAP 76 typ A	56 - 76	0,18	M8	2,0	82	105,5	28	13	10	6

Objednací číslo	Typ	Rozsah upnutí (mm)	Hmotnost (kg/ks)	Šroub	Tl. mat. (mm)	A (mm)	B (mm)	C (mm)	D (mm)	E (mm)	F (mm)	G (mm)	H (mm)	I (mm)
5100201	SONAP 12-N typ B	8 - 12	0,03	M6	1,5	14	37,5	24	12,2	20	10,5	7	2,6	12,2
5100202	SONAP 16-N typ B	12 - 16	0,03	M6	1,5	18	41,5	24	12,2	20	10,5	7	2,6	12,2
5100203	SONAP 20-N typ B	16 - 20	0,04	M6	1,5	22	45,5	24	12,2	20	10,5	7	2,6	12,2
5100204	SONAP 24-N typ B	20 - 24	0,05	M6	1,5	26	49,5	24	12,2	20	10,5	7	2,6	12,2
5100205	SONAP 28-N typ B	24 - 28	0,06	M6	1,5	30	53,5	24	12,2	20	10,5	7	2,6	12,2
5100206	SONAP 32-N typ B	28 - 32	0,07	M6	1,5	34	57,5	24	12,2	20	10,5	7	2,6	12,2
5100207	SONAP 40-N typ B	32 - 40	0,08	M6	1,5	42	65,5	24	12,2	20	10,5	7	2,6	12,2
5100208	SONAP 56-N typ B	40 - 56	0,13	M8	2,0	61	91,5	28	12,2	20	10,5	7	2,6	12,2
5100209	SONAP 76-N typ B	56 - 76	0,18	M8	2,0	82	109,5	28	12,2	20	10,5	7	2,6	12,2

Objednací číslo	Typ	Rozsah upnutí (mm)	Hmotnost (kg/ks)	Šroub	Tl. mat. (mm)	A (mm)	B (mm)	C (mm)	D (mm)	E (mm)	F (mm)	G (mm)
5100301	SONAP 18 typ C	11 - 18	0,07	M6	2,0	21	48	34	35	23	6	12
5100302	SONAP 28 typ C	14 - 28	0,09	M6	2,0	30	61	45	35	23	6	12
5100303	SONAP 40 typ C	29 - 40	0,14	M6	2,5	43	74	60	35	23	6	12
5100304	SONAP 54 typ C	41 - 54	0,21	M8	2,5	56	90	75	35	23	6	12
5100305	SONAP 74 typ C	55 - 74	0,27	M8	3,0	75	110	95	35	23	6	12
5100306	SONAP 90 typ C	70 - 90	0,34	M8	3,0	91	126	120	35	23	6	12
5100307	SONAP 120 typ C	105 - 120	0,48	M10	3,0	121	160	140	35	23	6	12

# OBEČNÉ INFORMACE



## Obecné informace

Kabelové příchytky SONAP jsou využívány k fixování kabelů na kabelových žebřících zvláště pak u kabelových tras vedených vertikálně. Jsou dodávány v různých rozměrech, aby bylo jejich využití nejvhodnější k danému průměru fixovaného kabelu.

## Základní provedení

Příchytky SONAP - standardní výrobek je z ocelového plechu s povrchovou úpravou galvanickým zinkováním (ČSN EN ISO 2081), na zakázku lze objednat povrchovou úpravu žárovým zinkováním dle ČSN EN ISO 1461.

Lze také objednat příchytky v provedení z hliníkového plechu vhodné k samostatné instalaci jednožilových kabelů v sítích trojfázového proudu. V tomto provedení je třeba brát v úvahu menší mechanickou pevnost příchytěk v případě zkratu.

## Balení a paletizace

Příchytky SONAP jsou baleny do kartonových krabic nebo přepravních beden.

Typ A	Balení (ks)	Typ B	Balení (ks)	Typ C	Balení (ks)
SONAP 12	300	SONAP 12-N	300	SONAP 18	300
SONAP 16	220	SONAP 16-N	220	SONAP 28	220
SONAP 20	200	SONAP 20-N	200	SONAP 40	135
SONAP 24	180	SONAP 24-N	180	SONAP 54	95
SONAP 28	180	SONAP 28-N	180	SONAP 74	60
SONAP 32	140	SONAP 32-N	140	SONAP 90	dle požadavku
SONAP 40	135	SONAP 40-N	135		
SONAP 56	120	SONAP 56-N	120		
SONAP 76	80	SONAP 76-N	80		

## PŘÍKLADY POUŽITÍ

