

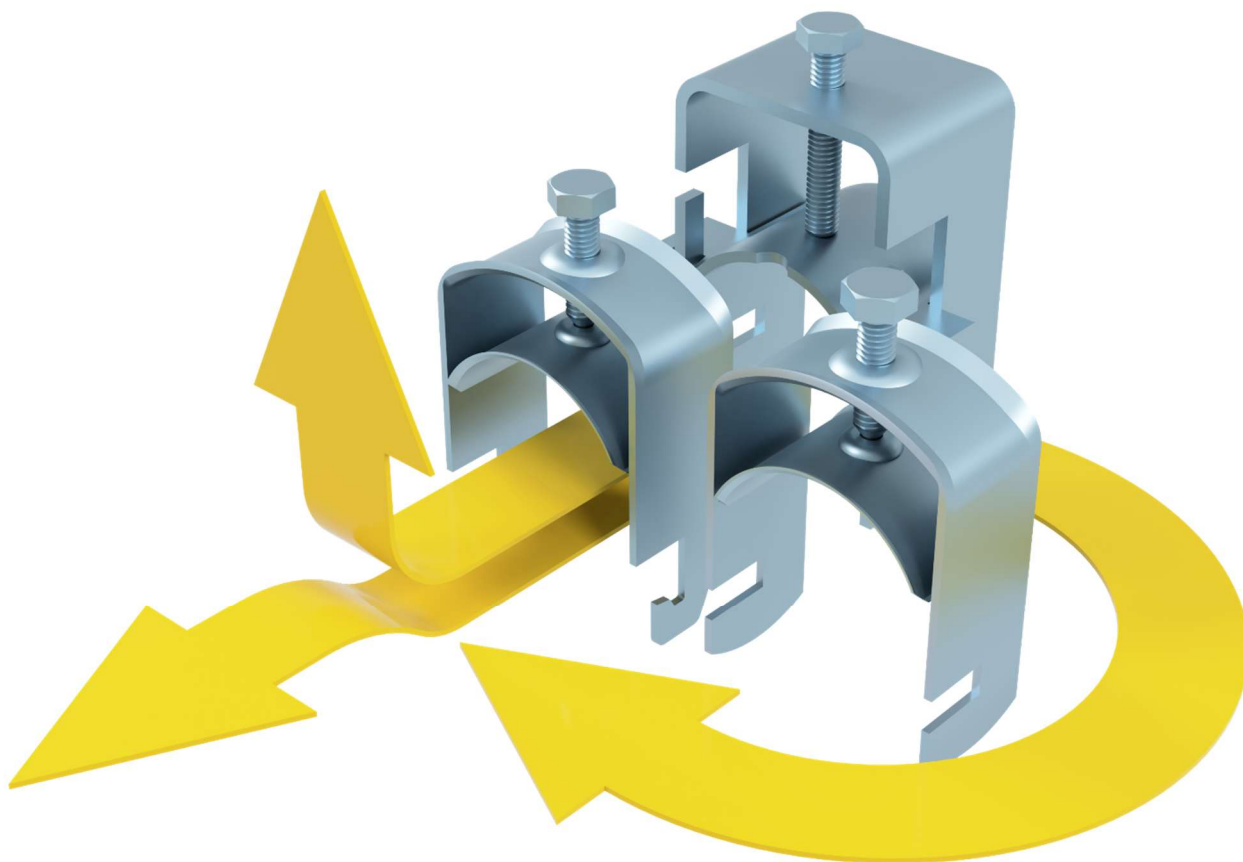
**TOPservis** spol. s r.o.  
Tovární 739/1; 643 00 Brno

**TDP 04/2023**  
**KABELOVÉ**  
**PŘÍCHYTKY SONAP**

[www.topservisbrno.cz](http://www.topservisbrno.cz)  
[topservis@topservisbrno.cz](mailto:topservis@topservisbrno.cz)  
+420 545 232 242

**TECHNICKÉ A DODACÍ PODMÍNKY**  
**TDP 04/2023**

**Kabelové příchytky SONAP**



<b>TOPservis</b> spol. s r.o. Tovární 739/1; 643 00 Brno	<b>TDP 04/2023</b> <b>KABELOVÉ</b> <b>PŘÍCHYTKY SONAP</b>	<a href="http://www.topservisbrno.cz">www.topservisbrno.cz</a> <a href="mailto:topservis@topservisbrno.cz">topservis@topservisbrno.cz</a> +420 545 232 242
---	---	--

## OBECNÉ

Kabelové příchytky SONAP jsou používány k fixování kabelů na kabelových žebřících a pomocných konstrukcích pro vedení kabeláže, zvláště pak u kabelových tras vedených vertikálně. Jsou dodávány v několika typech a velikostech tak, aby bylo jejich využití nejvhodnější z hlediska způsobu uchycení a průměru fixovaného kabelu.

## PROVEDENÍ

- 1) **Materiál** – základní provedení je z ocelového plechu ČSN 11321
- 2) **Povrchová úprava** – galvanický zinek (ČSN EN ISO 2081), na základě požadavku zákazníka je možno provést povrchovou úpravu žárovým zinkováním (ČSN EN ISO 1461), Povrchová úprava šroubů je provedena galvanickým zinkováním.

## ROZDĚLENÍ PŘÍCHYTEK DLE ZPŮSOBU UCHYCENÍ

Dle způsobu uchycení rozlišujeme tři typy:

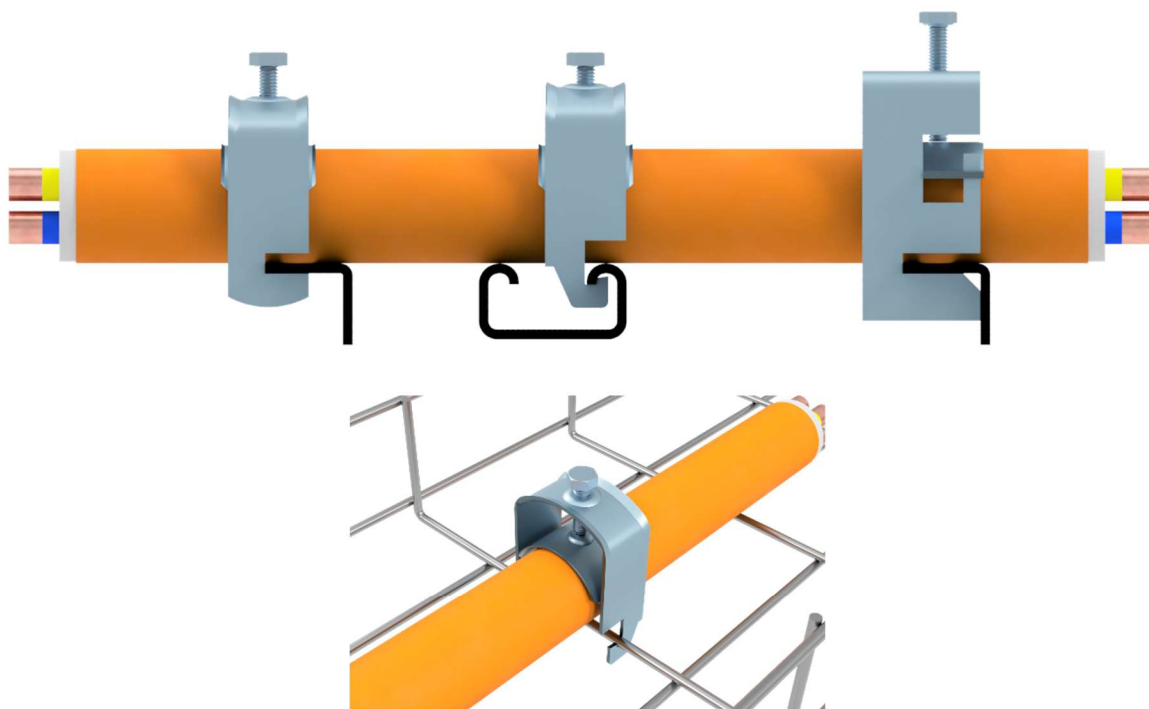
- 1) SONAP TYP A – uchycení k příčce žebříku ve tvaru L profilu a k nosným konstrukcím stejného průřezu, nebo k vhodnému průřezu plochému
- 2) SONAP TYP B – uchycení k příčce žebříku ve tvaru C profilu a k nosným konstrukcím stejného průřezu nebo drátěného žlabu
- 3) SONAP TYP C – uchycení k příčce žebříku ve tvaru L profilu a k nosným konstrukcím stejného průřezu nebo k vhodnému plochému průřezu, popř. drátěnému žlabu

# TDP 04/2023 KABELOVÉ PŘÍCHYTKY SONAP

Typ A

Typ B

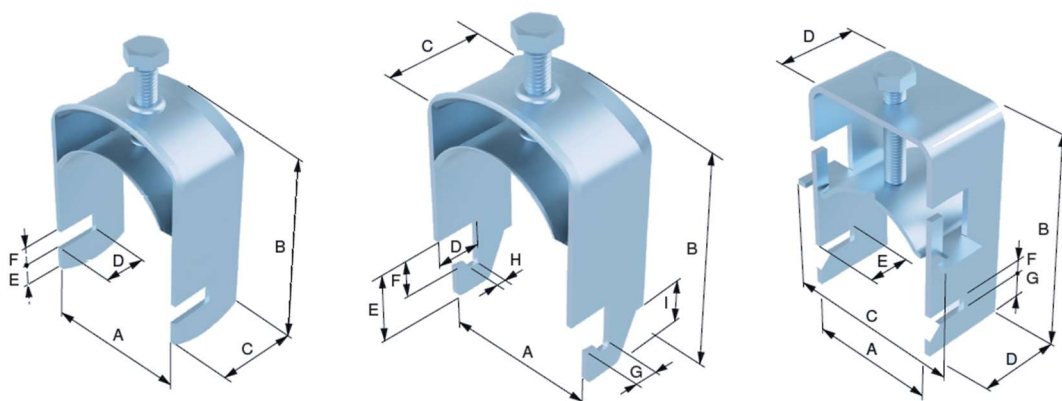
Typ C



Typ A

Typ B

Typ C



<b>TOPservis</b> spol. s r.o. Tovární 739/1; 643 00 Brno	<b>TDP 04/2023</b> <b>KABELOVÉ</b> <b>PŘÍCHYTKY SONAP</b>	<a href="http://www.topservisbrno.cz">www.topservisbrno.cz</a> <a href="mailto:topservis@topservisbrno.cz">topservis@topservisbrno.cz</a> +420 545 232 242
---	---	--

**ROZSAH UPNUTÍ, ROZMĚRY**

obj. č.	název	rozsah upnutí mm	Tl. mat. mm	A mm	B mm	C mm	D mm	E mm	F mm	G mm	H mm	I mm	šroub
5100101	SONAP 12 typ A	8-12	1,5	14	33,5	24	13	10	6	x	x	x	M6x26 (5,8)
5100102	SONAP 16 typ A	12-16	1,5	18	37,5	24	13	10	6	x	x	x	M6x26 (5,8)
5100103	SONAP 20 typ A	16-20	1,5	22	41,5	24	13	10	6	x	x	x	M6x26 (5,8)
5100104	SONAP 24 typ A	20-24	1,5	26	45,5	24	13	10	6	x	x	x	M6x26 (5,8)
5100105	SONAP 28 typ A	24-28	1,5	30	49,5	24	13	10	6	x	x	x	M6x26 (5,8)
5100106	SONAP 32 typ A	28-32	1,5	34	53,5	24	13	10	6	x	x	x	M6x26 (5,8)
5100107	SONAP 40 typ A	32-40	1,5	42	61,5	24	13	10	6	x	x	x	M6x26 (5,8)
5100108	SONAP 56 typ A	40-56	2,0	61	85,5	28	13	10	6	x	x	x	M8x40 (5,8)
5100109	SONAP 76 typ A	55-76	2,0	79,5	105	28	13	10	6	x	x	x	M8x40 (5,8)
5100201	SONAP 12-N typ B	8-12	1,5	14	37,5	24	12,2	20	10,5	7	2,6	12,2	M6x26 (5,8)
5100202	SONAP 16-N typ B	12-16	1,5	18	41,5	24	12,2	20	10,5	7	2,6	12,2	M6x26 (5,8)
8100203	SONAP 20-N typ B	16-20	1,5	22	45,5	24	12,2	20	10,5	7	2,6	12,2	M6x26 (5,8)
8100204	SONAP 24-N typ B	20-24	1,5	26	49,5	24	12,2	20	10,5	7	2,6	12,2	M6x26 (5,8)
5100205	SONAP 28-N typ B	24-28	1,5	30	53,5	24	12,2	20	10,5	7	2,6	12,2	M6x26 (5,8)
5100206	SONAP 32-N typ B	28-32	1,5	34	57,5	24	12,2	20	10,5	7	2,6	12,2	M6x26 (5,8)
5100207	SONAP 40-N typ B	32-40	1,5	42	65,5	24	12,2	20	10,5	7	2,6	12,2	M6x26 (5,8)
5100208	SONAP 56-N typ B	40-56	2,0	59,3	91,5	28	12,2	20	10,5	7	2,6	12,2	M8x40 (5,8)
5100209	SONAP 76-N typ B	55-76	2,0	79,5	109,5	28	12,2	20	10,5	7	2,6	12,2	M8x40 (5,8)
5100301	SONAP 18 typ C	11-18	2,0	21	48	34	35	23	6	12	x	x	M6x25 (5,8)
5100302	SONAP 28 typ C	14-28	2,0	30	61	45	35	23	6	12	x	x	M6x35 (5,8)
5100303	SONAP 40 typ C	29-40	2,5	43	74	60	35	23	6	12	x	x	M6x35 (5,8)
5100304	SONAP 54 typ C	41-54	2,5	56	90	75	35	23	6	12	x	x	M8x35 (5,8)
5100305	SONAP 74 typ C	55-74	3,0	75	110	95	35	23	6	12	x	x	M8x40 (5,8)
5100306	SONAP 90 typ C	70-90	3,0	91	126	120	35	23	6	12	x	x	M8x40 (5,8)
5100307	SONAP 120 typ C	90-120	3,0	121	160	140	35	23	6	12	x	x	M10x50 (5,8)

<b>TOPservis</b> spol. s r.o. Tovární 739/1; 643 00 Brno	<b>TDP 04/2023</b> <b>KABELOVÉ</b> <b>PŘÍCHYTKY SONAP</b>	<a href="http://www.topservisbrno.cz">www.topservisbrno.cz</a> <a href="mailto:topservis@topservisbrno.cz">topservis@topservisbrno.cz</a> +420 545 232 242
---	---	--

**TECHNICKÁ DATA**

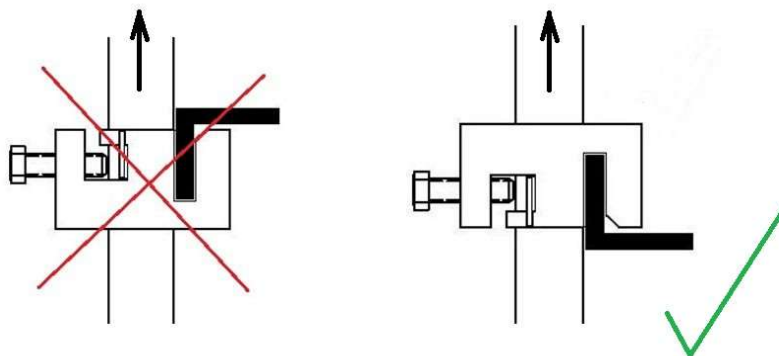
obj. č.	název	MATERIÁL	6 TŘÍDĚNÍ						PODLE VLIVŮ ok. prostř.		MAX. UTAHOVACÍ MOMENT* (Nm)
			MAX. TEPLOTA pro trv. použití	MIN. TEPLOTA pro trv. použití	ODOLNOST proti nárazům	PODLE TYPU uchycení	MAX. boční zatížení (kg)	6.5			
			C°	C°				proti UV světlu	proti korozi		
		6.1	6.2.A	6.2.B	6.3	6.4		6.5.1	6.5.2		
5100101	SONAP 12 typ A	6.1.1	+60	-40	6.3.3	6.4.2	1	6.5.1.1	6.5.2.2	2,0	
5100102	SONAP 16 typ A	6.1.1	+60	-40	6.3.3	6.4.2	1,7	6.5.1.1	6.5.2.2	2,0	
5100103	SONAP 20 typ A	6.1.1	+60	-40	6.3.3	6.4.2	2,6	6.5.1.1	6.5.2.2	2,5	
5100104	SONAP 24 typ A	6.1.1	+60	-40	6.3.3	6.4.2	3,57	6.5.1.1	6.5.2.2	3,0	
5100105	SONAP 28 typ A	6.1.1	+60	-40	6.3.3	6.4.2	4,5	6.5.1.1	6.5.2.2	3,5	
5100106	SONAP 32 typ A	6.1.1	+60	-40	6.3.3	6.4.2	4,9	6.5.1.1	6.5.2.2	4,0	
5100107	SONAP 40 typ A	6.1.1	+60	-40	6.3.3	6.4.2	5,5	6.5.1.1	6.5.2.2	4,0	
5100108	SONAP 56 typ A	6.1.1	+60	-40	6.3.3	6.4.2	8,57	6.5.1.1	6.5.2.2	4,0	
5100109	SONAP 76 typ A	6.1.1	+60	-40	6.3.3	6.4.2	12,11	6.5.1.1	6.5.2.2	4,0	
5100201	SONAP 12-N typ B	6.1.1	+60	-40	6.3.3	6.4.2	1	6.5.1.1	6.5.2.2	2,0	
5100202	SONAP 16-N typ B	6.1.1	+60	-40	6.3.3	6.4.2	1,7	6.5.1.1	6.5.2.2	2,0	
8100203	SONAP 20-N typ B	6.1.1	+60	-40	6.3.3	6.4.2	2,6	6.5.1.1	6.5.2.2	2,5	
8100204	SONAP 24-N typ B	6.1.1	+60	-40	6.3.3	6.4.2	3,57	6.5.1.1	6.5.2.2	3,0	
5100205	SONAP 28-N typ B	6.1.1	+60	-40	6.3.3	6.4.2	4,5	6.5.1.1	6.5.2.2	4,5	
5100206	SONAP 32-N typ B	6.1.1	+60	-40	6.3.3	6.4.2	4,9	6.5.1.1	6.5.2.2	4,5	
5100207	SONAP 40-N typ B	6.1.1	+60	-40	6.3.3	6.4.2	5,5	6.5.1.1	6.5.2.2	5,0	
5100208	SONAP 56-N typ B	6.1.1	+60	-40	6.3.3	6.4.2	8,57	6.5.1.1	6.5.2.2	6,0	
5100209	SONAP 76-N typ B	6.1.1	+60	-40	6.3.3	6.4.2	12,11	6.5.1.1	6.5.2.2	6,0	
5100301	SONAP 18 typ C	6.1.1	+60	-40	6.3.3	6.4.2	2,15	6.5.1.1	6.5.2.2	3,5	
5100302	SONAP 28 typ C	6.1.1	+60	-40	6.3.3	6.4.2	4,5	6.5.1.1	6.5.2.2	5,0	
5100303	SONAP 40 typ C	6.1.1	+60	-40	6.3.3	6.4.2	6,5	6.5.1.1	6.5.2.2	5,0	
5100304	SONAP 54 typ C	6.1.1	+60	-40	6.3.3	6.4.2	8,2	6.5.1.1	6.5.2.2	6,0	
5100305	SONAP 74 typ C	6.1.1	+60	-40	6.3.3	6.4.2	11,84	6.5.1.1	6.5.2.2	6,0	
5100306	SONAP 90 typ C	6.1.1	+60	-40	6.3.3	6.4.2	25,5	6.5.1.1	6.5.2.2	6,0	
5100307	SONAP 120 typ C	6.1.1	+60	-40	6.3.3	6.4.2	50,5	6.5.1.1	6.5.2.2	6,0	

<b>TOPservis</b> spol. s r.o. Tovární 739/1; 643 00 Brno	<b>TDP 04/2023</b> <b>KABELOVÉ</b> <b>PŘÍCHYTKY SONAP</b>	<a href="http://www.topservisbrno.cz">www.topservisbrno.cz</a> <a href="mailto:topservis@topservisbrno.cz">topservis@topservisbrno.cz</a> +420 545 232 242
---	---	--

\*při utahování příchytky je nutné brát ohled na použitý typ uchycovaného kabelu, při utahování nesmí dojít k poškození izolace!!!

## ZPŮSOB A ORIENTACE MONTÁŽE

Příchytky se uchycují bočním uchycením k příčce kabelového žebříku či jiným pomocným konstrukcím vhodného tvaru profilu. Orientace montáže pro boční uchycení u příchytek typ B není nijak omezena. U příchytek typ A a typ C je v případě stoupacího vedení nutné dodržet orientaci příchytky viz obrázek.



## BALENÍ

Příchytky SONAP jsou baleny v kartonových krabicích, případně jsou volně ukládány do přepravních beden v množství viz tabulka.

Obj. č.	Typ	Počet ks v balení
5100101	SONAP 12 typ A	300
5100102	SONAP 16 typ A	220
5100103	SONAP 20 typ A	200
5100104	SONAP 24 typ A	180
5100105	SONAP 28 typ A	180
5100106	SONAP 32 typ A	140
5100107	SONAP 40 typ A	135
5100108	SONAP 56 typ A	120
5100109	SONAP 76 typ A	80

Obj. č.	Typ	Počet ks v balení
5100201	SONAP 12 typ B	300
5100202	SONAP 16 typ B	220
8100203	SONAP 20 typ B	200
8100204	SONAP 24 typ B	180
5100205	SONAP 28 typ B	180
5100206	SONAP 32 typ B	140
5100207	SONAP 40 typ B	135
5100208	SONAP 56 typ B	120
5100209	SONAP 76 typ B	80

Obj. č.	Typ	Počet ks v balení
5100301	SONAP 18 typ C	300
5100302	SONAP 28 typ C	220
5100303	SONAP 40 typ C	135
5100304	SONAP 54 typ C	95
5100305	SONAP 74 typ C	60
5100306	SONAP 90 typ C	*
5100307	SONAP 120 typ C	*

\*množství v balení dle požadavku